

8/S3
v3.1 (hr)

ZRAČNE ZAVJESE

SONATA, SONATA-V



SADRŽAJ

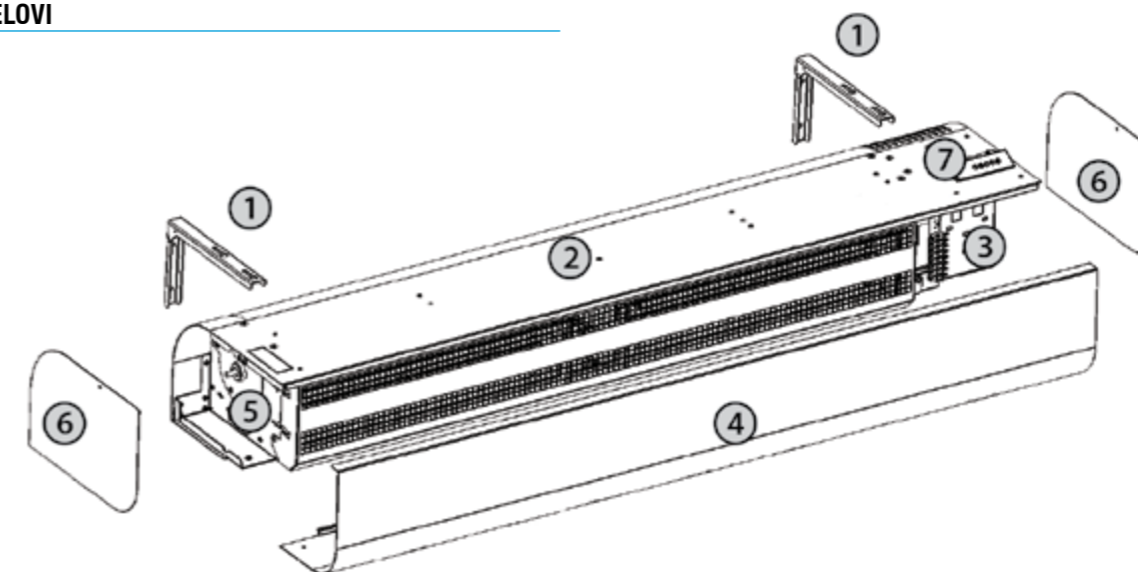
Sonata EVO.....	437
Glavni dijelovi.....	437
Tipovi Sonate.....	438
Instalacija i sklapanje	441
Dimenzije.....	441
Rad	442
Spajanje u seriju	443
Dodatna oprema	444
Oznaka za narudžbu	444
Ostala dodatna oprema	445
El. shema spajanja	446
Oznaka za narudžbu	452


OPIS

- Zračne zavjese s električnim grijačima opremljene su automatskim termostatom i termostatom za nuždu s ručnim resetiranjem. Zračne zavjese s LPHW dizajnirane su za maksimalnu radnu temperaturu vode od +130 °C i maksimalni radni tlak od 1,6 MPa.

Sonata EVO
Osnovne karakteristike

- Duljine: 1.0; 1.5; 2.0; 2.5 m
- Protok zraka do 5700 m³/h (ISO 27 327-1)
- Straw System – maksimalizacija efekta mlaza
- Univerzalno upravljačko sučelje (BA, CO, SU)
- Kompaktne dimenzije
- Standardno u RAL 9010 (dostupna bilo koja RAL boja na zahtjev kupca)
- SONATA EVO je kompaktna zračna zavjesa za upotrebu u dućanima, restoranima, administrativnim prostorima i proizvodnim postrojenjima, sa preporučenom visinom ugradnje do 4 m.
- Zračna zavjesa je namijenjena za ugradnju u unutarnje prostore i suho okruženje sa temperaturama u rasponu od 0°C do +40°C i relativnom vlažnosti do 80%. Konstruirana je za prijenos zraka bez čestica prašine, masnoće, kemijskih para ili ostalih nečistoća. IP zaštita zračne zavjese je deklarirana kao IP20. Preporučeno je da projekti zračnih zavjesa budu uvijek projektirani od strane inženjera sa iskustvom u projektiranju sustava grijanja, hlađenja i ventilacije.

DIJELOVI


- ① Nosači za ugradnju (u standardnoj isporuci)
- ② Gornji pokrov
- ③ Mjesto za ugradnju kontrolnog modula
- ④ Usisna rešetka
- ⑤ Mjesto za spajanje vodenog grijača
- ⑥ Bočni poklopac
- ⑦ Priključak napajanja

ZRAČNE ZAVJESE
ZRAČNE ZAVJESE
SONATA EVO-32

Tip	Preporučena visina ugradnje [m]	Protok zraka [m³/h] *1			Zvučni tlak na 3m [dB(A)]*2			Zvučna snaga [dB(A)]*3
		Brzina 3	Brzina 2	Brzina 1	Brzina 3	Brzina 2	Brzina 1	
SONATA EVO 32 10-E5	3,2	1500	1000	650	53,8	48,9	43,3	71,3
SONATA EVO 32 15-E8	3,2	2250	1650	1200	55,1	50,5	44,3	72,6
SONATA EVO 32 20-E10	3,2	3300	2500	1900	56,8	48,6	41,9	74,3
SONATA EVO 32 25-E12	3,2	3800	3000	2200	58,6	51,2	46,3	76,1
SONATA EVO 32 10-E6	3,2	1500	1000	650	53,8	48,9	43,3	71,3
SONATA EVO 32 15-E10	3,2	2250	1650	1200	55,1	50,5	44,3	72,6
SONATA EVO 32 20-E12	3,2	3300	2500	1900	56,8	48,6	41,9	74,3
SONATA EVO 32 25-E16	3,2	3800	3000	2200	58,6	51,2	46,3	76,1
SONATA EVO 32 10-W	3,2	1500	1000	650	53,8	48,9	43,3	71,3
SONATA EVO 32 15-W	3,2	2250	1650	1200	55,1	50,5	44,3	72,6
SONATA EVO 32 20-W	3,2	3300	2500	1900	56,8	48,6	41,9	74,3
SONATA EVO 32 25-W	3,2	3800	3000	2200	58,6	51,2	46,3	76,1
SONATA EVO 32 10-N	3,2	1500	1000	650	53,8	48,9	43,3	71,3
SONATA EVO 32 15-N	3,2	2250	1650	1200	55,1	50,5	44,3	72,6
SONATA EVO 32 20-N	3,2	3300	2500	1900	56,8	48,6	41,9	74,3
SONATA EVO 32 25-N	3,2	3800	3000	2200	58,6	51,2	46,3	76,1

SONATA EVO-32

Tip	Snaga grijača [kW]		Potrošnja [V/A]	Potrošnja motora [W/A]	Temperaturna razlika Δt [°C]*4	Frekvencija [Hz]	Težina [kg]*5
	1 St.	2 St.					
SONATA EVO 32 10-E5	3,2	4,7	400 / 13,7	120 / 0,6	9,3	50	25,5
SONATA EVO 32 15-E8	3,8	7,5	400 / 11,6	200 / 0,9	9,9	50	32,6
SONATA EVO 32 20-E10	4,8	9,5	400 / 14,4	305 / 1,4	8,6	50	39,8
SONATA EVO 32 25-E12	6,9	12,2	400 / 19,4	410 / 2,0	9,6	50	46,9
SONATA EVO 32 10-E6	3,2	6,3	400 / 14,4	120 / 0,6	13,2	50	25,5
SONATA EVO 32 15-E10	5	10	400 / 21,3	200 / 0,9	13,3	50	32,6
SONATA EVO 32 20-E12	6,3	12,6	400 / 27,9	305 / 1,4	12,0	50	39,8
SONATA EVO 32 25-E16	8,2	16,3	400 / 24,7	410 / 2,0	13,1	50	46,9
SONATA EVO 32 10-W	16,9		230 / 0,6	120 / 0,6	33,7	50	26,1
SONATA EVO 32 15-W	24,7		230 / 0,9	200 / 0,9	32,9	50	32,9
SONATA EVO 32 20-W	35,7		230 / 1,4	305 / 1,4	32,5	50	40,1
SONATA EVO 32 25-W	43,3		230 / 2,0	410 / 2,0	34,2	50	47,4
SONATA EVO 32 10-N	-	-	230 / 0,6	120 / 0,6	-	50	24,8
SONATA EVO 32 15-N	-	-	230 / 0,9	200 / 0,9	-	50	31,3
SONATA EVO 32 20-N	-	-	230 / 1,4	305 / 1,4	-	50	38,3
SONATA EVO 32 25-N	-	-	230 / 2,0	410 / 2,0	-	50	45,1

*1 Količine zraka prema ISO27327-1

*2 Razine zvučnog tlaka na 3 i 5m udaljenosti za maksimalnu brzinu. Direkcijski faktor: Q=2.

*3 Zvučna snaga (LWA) mjerenja prema ISO 27327-2.

*4 Ulazna temperatura +18°C pri maksimalnoj razini grijanja i najvećoj brzini ventilatora.

*5 Težina bez upravljača.

SONATA EVO-40

Tip	Preporučena visina ugradnje [m]	Protok zraka [m³/h] *1			Zvučni tlak na 3m [dB(A)]*2			Zvučna snaga [dB(A)]*3
		Brzina 3	Brzina 2	Brzina 1	Brzina 3	Brzina 2	Brzina 1	
SONATA EVO 40 10-E10	4,0	2300	1750	1300	64,5	59,5	53,5	71,3
SONATA EVO 40 15-E15	4,0	3200	2400	1600	65	60	54	72,6
SONATA EVO 40 20-E19	4,0	4500	3500	2500	64	59	53	74,3
SONATA EVO 40 25-E25	4,0	5700	4600	3500	64,2	59,2	53,2	76,1
SONATA EVO 40 10-W	4,0	2300	1750	1300	64,5	59,5	53,5	71,3
SONATA EVO 40 15-W	4,0	3200	2400	1600	65	60	54	72,6
SONATA EVO 40 20-W	4,0	4500	3500	2500	64	59	53	74,3
SONATA EVO 40 25-W	4,0	5700	4600	3500	64,2	59,2	53,2	76,1
SONATA EVO 40 10-N	4,0	2300	1750	1300	64,5	59,5	53,5	71,3
SONATA EVO 40 15-N	4,0	3200	2400	1600	65	60	54	72,6
SONATA EVO 40 20-N	4,0	4500	3500	2500	64	59	53	74,3
SONATA EVO 40 25-N	4,0	5700	4600	3500	64,2	59,2	53,2	76,1

SONATA EVO-40

Tip	Snaga grijača [kW]		Potrošnja [V/A]	Potrošnja motora [W/A]	Temperaturna razlika Δt [°C]*4	Frekvencija [Hz]	Težina [kg]*5
	1 St.	2 St.					
SONATA EVO 40 10-E10	4,7	9,5	400 / 15,1	325 / 1,5	12,3	50	27,3
SONATA EVO 40 15-E15	7,5	15,0	400 / 23,6	420 / 1,9	14,0	50	37,4
SONATA EVO 40 20-E19	9,5	19,0	400 / 30,8	630 / 3,3	12,6	50	47,7
SONATA EVO 40 25-E25	12,2	24,5	400 / 39,0	850 / 4,4	12,8	50	55,8
SONATA EVO 40 10-W	22,4		230 / 1,5	325 / 1,5	29,2	50	27,6
SONATA EVO 40 15-W	31,8		230 / 1,9	420 / 1,9	29,8	50	39,3
SONATA EVO 40 20-W	44,4		230 / 3,3	630 / 3,3	29,6	50	47,6
SONATA EVO 40 25-W	53,7		230 / 4,4	850 / 4,4	28,3	50	55,3
SONATA EVO 40 10-N	-	-	230 / 1,5	325 / 1,5	-	50	26,3
SONATA EVO 40 15-N	-	-	230 / 1,9	420 / 1,9	-	50	35,7
SONATA EVO 40 20-N	-	-	230 / 3,3	630 / 3,3	-	50	45,8
SONATA EVO 40 25-N	-	-	230 / 4,4	850 / 4,4	-	50	53,1

*1 Količine zraka prema ISO27327-1

*2 Razine zvučnog tlaka na 3 i 5m udaljenosti za maksimalnu brzinu. Direkcijski faktor: Q=2.

*3 Zvučna snaga (LWA) mjerenja prema ISO 27327-2.

*4 Ulazna temperatura +18°C pri maksimalnoj razini grijanja i najvećoj brzini ventilatora.

*5 Težina bez upravljača.

LPHW parametri za temperaturni režim 90/70 °C

Tip	Protok zraka [m³/h]	Toplinski učin [kW]	Temperatura na ispuhu [°C]	Pad tlaka [Hz]	Protok vode [kg]
SONATA EVO 32 10 V	1200	16,85	51,7	13,93	0,74
SONATA EVO 32 15 V	1800	24,7	50,9	10,01	1,09
SONATA EVO 32 20 V	2640	35,74	50,5	14,52	1,57
SONATA EVO 32 25 V	3040	43,26	52,2	22,76	1,91
SONATA EVO 40 10 V	1840	22,35	47,2	23,25	0,99
SONATA EVO 40 15 V	2560	31,81	47,8	15,99	1,4
SONATA EVO 40 20 V	3600	44,41	47,6	21,78	1,96
SONATA EVO 40 25 V	4560	53,73	46,3	33,94	2,37

* Temperatura zraka na usisu: +18 °C

LPHW parametri za temperaturni režim 80/60 °C

Tip	Protok zraka [m³/h]	Toplinski učin [kW]	Temperatura na ispuhu [°C]	Pad tlaka [Hz]	Protok vode [kg]
SONATA EVO 32 10 V	1200	14,1	46,2	10,3	0,62
SONATA EVO 32 15 V	1800	20,58	45,4	7,26	0,9
SONATA EVO 32 20 V	2640	29,79	45,1	10,59	1,31
SONATA EVO 32 25 V	3040	36,22	46,6	16,68	1,59
SONATA EVO 40 10 V	1840	18,59	42,2	16,97	0,82
SONATA EVO 40 15 V	2560	26,36	42,7	11,48	1,16
SONATA EVO 40 20 V	3600	36,93	42,6	15,79	1,62
SONATA EVO 40 25 V	4560	44,8	41,6	24,72	1,97

* Temperatura zraka na usisu: +18 °C

LPHW parametri za temperaturni režim 70/50 °C

Tip	Protok zraka [m³/h]	Toplinski učin [kW]	Temperatura na ispuhu [°C]	Pad tlaka [Hz]	Protok vode [kg]
SONATA EVO 32 10 V	1200	11,23	40,5	6,97	0,49
SONATA EVO 32 15 V	1800	16,34	39,8	4,91	0,72
SONATA EVO 32 20 V	2640	23,65	39,5	6,97	1,04
SONATA EVO 32 25 V	3040	28,93	40,8	11,18	1,27
SONATA EVO 40 10 V	1840	14,74	37,2	11,38	0,65
SONATA EVO 40 15 V	2560	20,75	37,5	7,55	0,91
SONATA EVO 40 20 V	3600	29,14	37,4	10,3	1,28
SONATA EVO 40 25 V	4560	35,62	36,7	16,38	1,56

* Temperatura zraka na usisu: +18 °C

LPHW parametri za temperaturni režim 60/40 °C

Tip	Protok zraka [m³/h]	Toplinski učin [kW]	Temperatura na ispuhu [°C]	Pad tlaka [Hz]	Protok vode [kg]
SONATA EVO 32 10 V	1200	8,27	34,5	4,12	0,36
SONATA EVO 32 15 V	1800	11,86	33,8	2,75	0,52
SONATA EVO 32 20 V	2640	17,26	33,7	4,02	0,75
SONATA EVO 32 25 V	3040	21,33	34,8	6,47	0,93
SONATA EVO 40 10 V	1840	10,71	32,0	6,57	0,47
SONATA EVO 40 15 V	2560	14,97	32,0	4,22	0,65
SONATA EVO 40 20 V	3600	21,06	32,0	5,79	0,92
SONATA EVO 40 25 V	4560	26,03	31,7	9,42	1,14

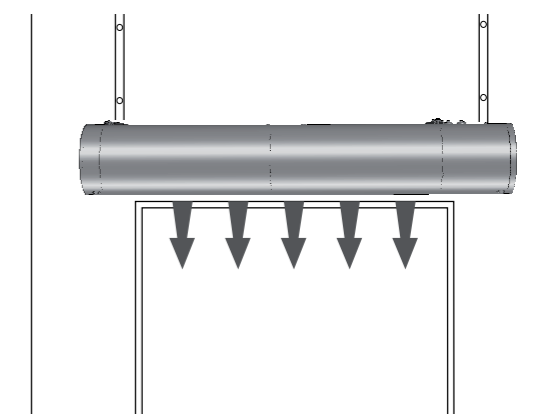
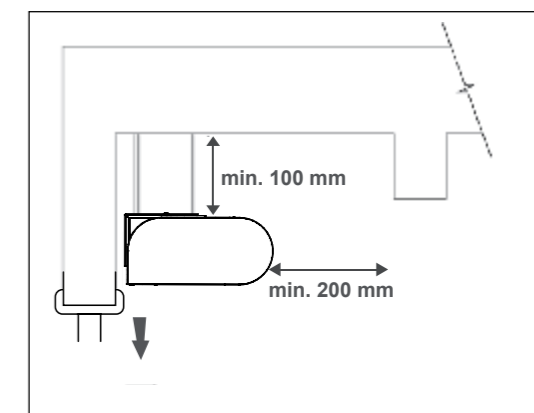
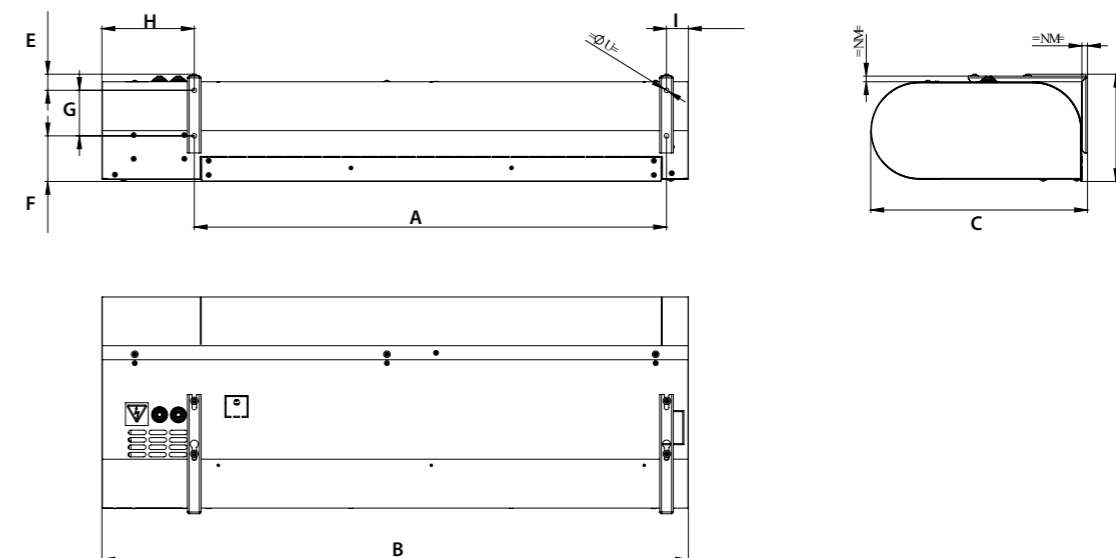
* Temperatura zraka na usisu: +18 °C

Preporučeni ventili za vodeni grijač

Tip	Upravljački modul	90/70 °C	80/60 °C	70/50 °C	60/40 °C
SONATA EVO 32 10 V	SONATA EVO-BA	ZV-3	ZV-3	ZV-3	ZV-3
	SONATA EVO-CO	ZV-3	ZV-3	ZV-3	ZV-3
	SONATA EVO-NU	ZV-3-24V-04,0	ZV-3-24V-04,0	ZV-3-24V-02,5	ZV-3-24V-01,6
SONATA EVO 32 15 V	SONATA EVO-BA	ZV-3	ZV-3	ZV-3	ZV-3
	SONATA EVO-CO	ZV-3	ZV-3	ZV-3	ZV-3
	SONATA EVO-NU	ZV-3-24V-06,3	ZV-3-24V-04,0	ZV-3-24V-04,0	ZV-3-24V-02,5
SONATA EVO 32 20 V	SONATA EVO-BA	ZV-3	ZV-3	ZV-3	ZV-3
	SONATA EVO-CO	ZV-3	ZV-3	ZV-3	ZV-3
	SONATA EVO-NU	ZV-3-24V-06,3	ZV-3-24V-06,3	ZV-3-24V-06,3	ZV-3-24V-04,0
SONATA EVO 32 25 V	SONATA EVO-BA	RT-3-15	RT-3-15	RT-3-15	RT-3-15
	SONATA EVO-CO	RT-3-15	RT-3-15	RT-3-15	RT-3-15
	SONATA EVO-NU	ZV-3-24V-12,0	ZV-3-24V-06,3	ZV-3-24V-06,3	ZV-3-24V-04,0
SONATA EVO 40 10 V	SONATA EVO-BA	ZV-3	ZV-3	ZV-3	ZV-3
	SONATA EVO-CO	ZV-3	ZV-3	ZV-3	ZV-3
	SONATA EVO-NU	ZV-3-24V-06,3	ZV-3-24V-04,0	ZV-3-24V-04,0	ZV-3-24V-02,5
SONATA EVO 40 15 V	SONATA EVO-BA	ZV-3	ZV-3	ZV-3	ZV-3
	SONATA EVO-CO	ZV-3	ZV-3	ZV-3	ZV-3
	SONATA EVO-NU	ZV-3-24V-06,3	ZV-3-24V-06,3	ZV-3-24V-04,0	ZV-3-24V-04,0
SONATA EVO 40 20 V	SONATA EVO-BA	RT-3-15	RT-3-15	RT-3-15	RT-3-15
	SONATA EVO-CO	RT-3-15	RT-3-15	RT-3-15	RT-3-15
	SONATA EVO-NU	ZV-3-24V-12,0	ZV-3-24V-06,3	ZV-3-24V-06,3	ZV-3-24V-04,0
SONATA EVO 40 20 V	SONATA EVO-BA	RT-3-15	RT-3-15	RT-3-15	RT-3-15
	SONATA EVO-CO	RT-3-15	RT-3-15	RT-3-15	RT-3-15
	SONATA EVO-NU	ZV-3-24V-12,0	ZV-3-24V-12,0	ZV-3-24V-06,3	ZV-3-24V-06,3

UGRADNJA I PUŠTANJE U POGON

- Zračna zavjesa se ugrađuje isključivo u horizontalnom položaju.
- Zračna zavjesa mora biti ugrađena što bliže gornjem rubu vrata, minimalna udaljenost od zida ovisi o protupožarnim i sigurnosnim zahtjevima u zemlji ugradnje.
- Da bi se osigurao ispravan rad zračne zavjese, preporuča se da zračna zavjesa ima napust sa svake strane vrata od 100 mm.
- Ispravan rad se osigurava i sa prikladnom udaljenosti od okolnih objekata.
- Pozicija priključaka za toplu vodu i električnu energiju se mora uzeti u obzir prilikom ugradnje zračne zavjese.
- Zračna zavjesa se ugrađuje uz pomoć nosača za ugradnju.


DIMENZIJE


TIP	A	B	C	D	E	F	G	H	I
SONATA EVO 32 10	913	1190	377	252	51	111	90	211	67
SONATA EVO 40 10	913	1190	377	252	51	111	90	211	67
SONATA EVO 32 15	1321	1600	377	252	51	111	90	211	67
SONATA EVO 40 15	1321	1600	377	252	51	111	90	211	67
SONATA EVO 32 20	1822	2100	377	252	51	111	90	211	67
SONATA EVO 40 20	1822	2100	377	252	51	111	90	211	67
SONATA EVO 32 25	2232	2510	377	252	51	111	90	211	67
SONATA EVO 40 25	2232	2510	377	252	51	111	90	211	67

UPRAVLJANJE

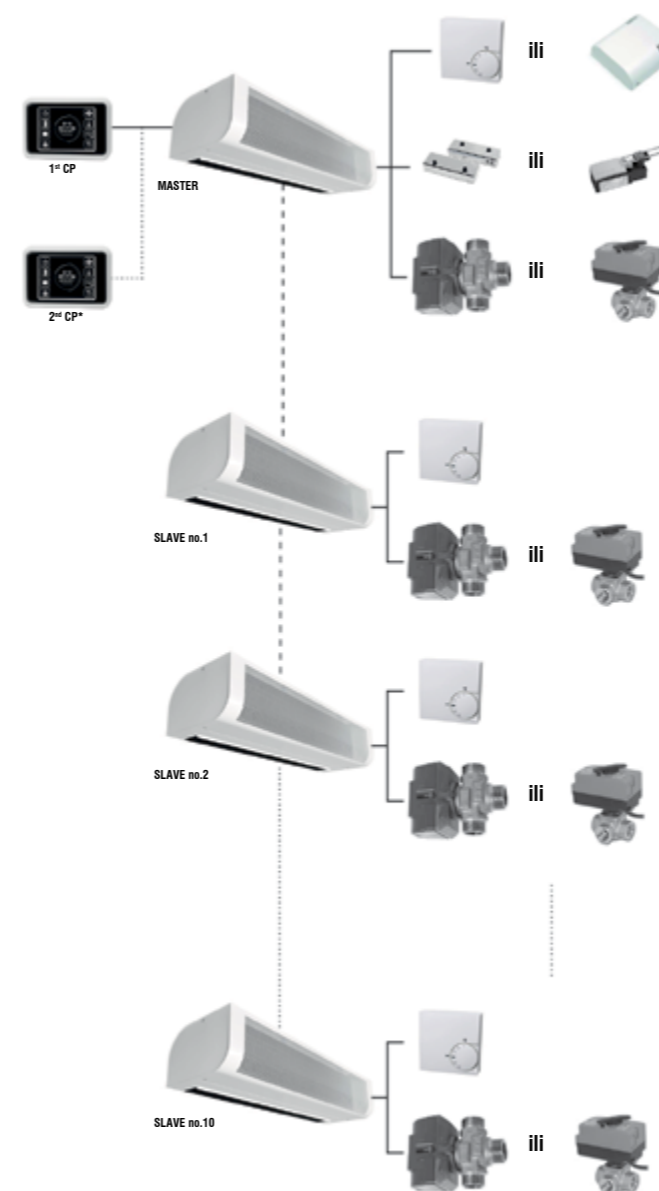

	BASIC SONATA EVO-BA	COMFORT SONATA EVO-CO	SUPERIOR SONATA EVO-NU
Tip upravljača	Ručno	Zaslon osjetljiv na dodir*	Zaslon osjetljiv na dodir
Regulacija protoka	3 Brzine	3 Brzine	3 Brzine (AC) 10 Brzina (EC)
Regulacija el. grijača	ISKLJ. / Razina 1 / Razina 2	ISKLJ. / Razina 1 / Razina 2	DA (PWM)
Regulacija vodenog grijača	UKLJ./ISKLJ.	UKLJ./ISKLJ.	0-10V
Zaštita od smrzavanja	NE	NE	DA
Mogućnost spajanja krajnjeg kontakta	DA (230V)	DA (12V)	DA (12V)
Vanjsko upravljanje	NE	DA	DA
Temperaturni osjetnik	DA (Sobni termostat)	DA (Sobni termostat)	DA (NTC)**
Spajanje u seriju	NE	DA – max 10+1 pcs	DA – max 10+1 pcs
Indikacija odabrane funkcije	DA	DA (Ekran)	DA (Ekran)
Način spajanja na zavjesu	Kabel napajanja	Kabel za komunikaciju (UTP)	Kabel za komunikaciju (UTP)
Način samoučenja	NE	NE	DA
Spajanje na BMS	NE	Modbus RTU	Modbus RTU, Modbus TCP
Prijava greški	NE	DA	DA
Priprema za 2. upravljač	NE	DA	DA

*) Automatski način rada ON / OFF samo sa sobnim termostatom

***) Senzor temperature uključen u standardnu isporuku. Temperatura prikazana na zaslonu

SPAJANJE U SERIJU
COMFORT / SUPERIOR

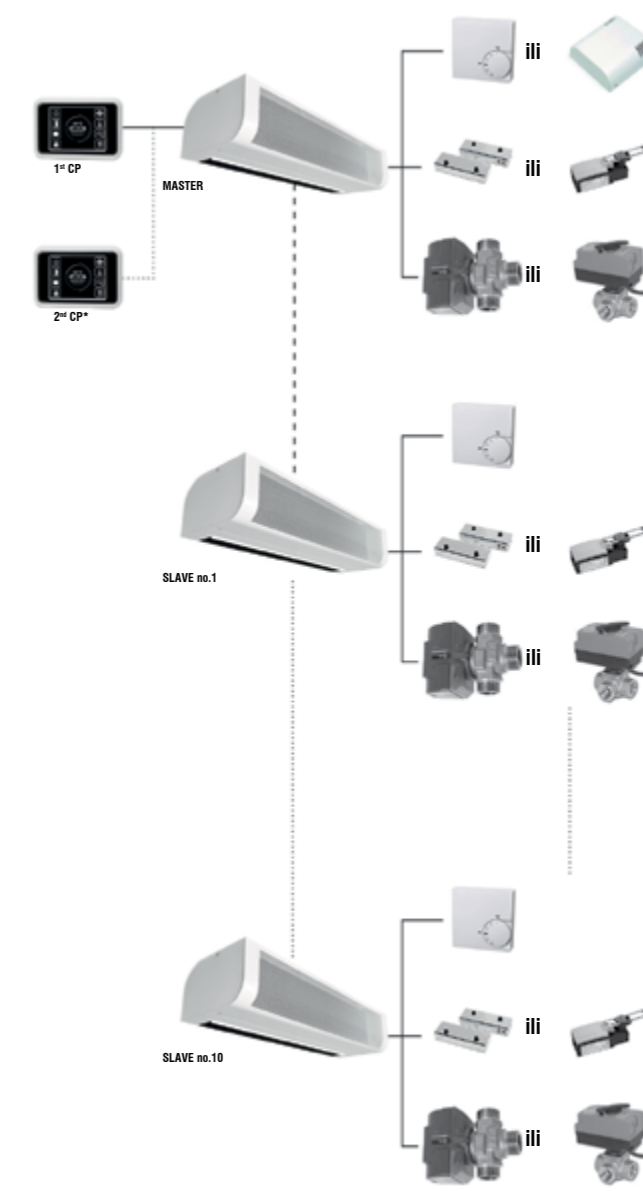
- Globalna funkcija krajnjeg kontakta aktivna



*) Neobavezna dodatna oprema

COMFORT / SUPERIOR

- Globalna funkcija krajnjeg kontakta neaktivna

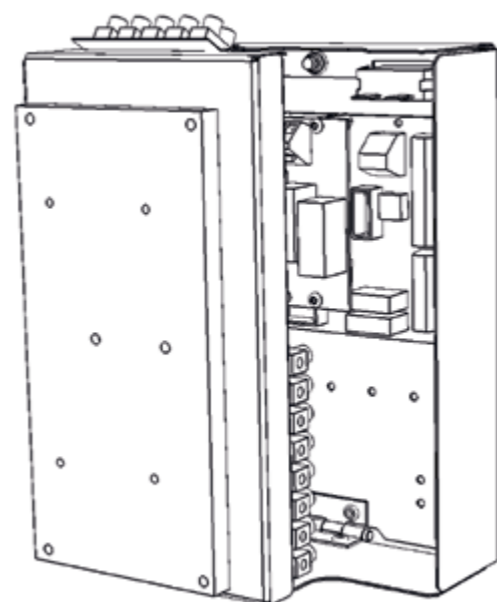


DODATNA OPREMA
OBAVEZNA DODATNA OPREMA

Ovaj pribor je potreban da zavjesa bude funkcionalna.

Upravljački modul

- Upravljački modul je potreban dodatak za SONATA EVO zračne zavjese i potreban je za svaku zračnu zavjesu.
- Upravljačka ploča je uključena u isporuku s upravljačkim modulom. U nastavku je naveden ključ za naručivanje upravljačkih modula. Upravljačka ploča osnovnog upravljačkog modula spojena je pomoću zajedničkog kabela (230 V kontrolni napon). Prikladni poprečni presjek kabela određuje se na temelju posebnih uvjeta ugradnje. Ovaj kabel treba osigurati tvrtka koja obavlja električno ožičenje zračnih zavjesa. Upravljačka ploča Comfort / Superior modula spojena je pomoću UTP komunikacijskog kabela (nije uključen).


OZNAKA ZA NARUDŽBU

Zračna zavjesa **SONATA EVO** - **NU** - **E** - **MA** - **1** - **AC**

BA – Basic (ručno upravljanje)
CO – Comfort (ekran osjetljiv na dodir)
SU – Superior (ekran osjetljiv na dodir)
S – bez grijača
E – električni grijač
V – vodeni grijač
SL – SLAVE (samo za CO, SU)
MA – MASTER (samo za CO, SU)
1 – samo za E verziju, duljine zavjese 100, 150
2 – samo za E verziju, duljine zavjese 200, 250
AC – AC motor

DODATNA OPREMA


Termostatski ventil TV-1-1/1
TV-1-1/1



Zonski ventil sa servo pogonom
ZV-3 ZV-3 (za upravljanje BA, CO)



Vodeni ventil
RT-3-11 (KVS 11)
RT-3-15 (KVS 15)
(za upravljanje BA, CO)



Vodeni ventil (0-10V)
ZV-3-24V-XX
(za upravljanje SU)



Razdjelnik
SMU2-230-xx
(za upravljanje BA, CO)
SMU2-024-xx
(za upravljanje SU)



Mehanički krajnji kontakt (230V)
DS



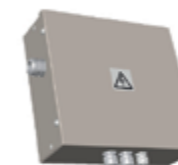
Magnetni krajnji kontakt (12V)
DK-1



Magnetni krajnji kontakt (12V)
u metalnom kućištu sa boljom
otpornošću na mehaničko
oštećenje
DK-B-3



Timer sa tjednim programom
SH-TM-848



OpenEnd module (Upravljački
modul za)
OE-M-AC3 (za upravljanje BA)



Sobni termostat
TER-P



Sobni termostat
TER-P



Sobni senzor temperature
CT-ROOM (za upravljanje SU)

	BASIC SONATA EVO-BA	COMFORT SONATA EVO-CO	SUPERIOR SONATA EVO-NU
DS	●	●	●
DK-1	●	●	●
DK-B-3	●	●	●

* Recommended for industry use

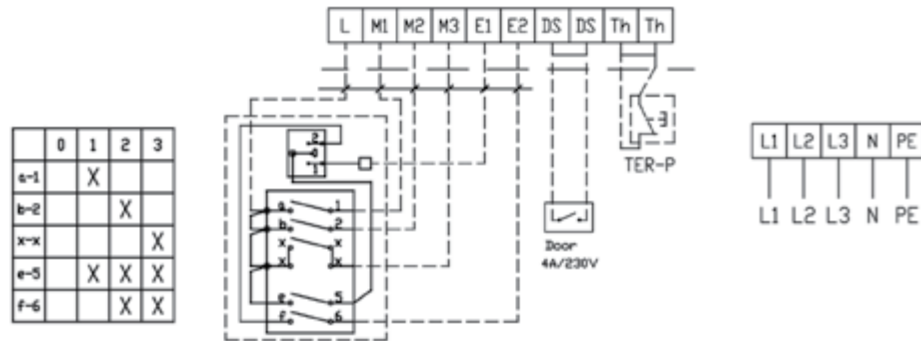
EL. SHEMA SPAJANJA

- Preporučeni poprečni presjek glavnih kabela napajanja naveden je u uputama za uporabu.
- Svi dijagrami ožičenja navedeni u tehničkom katalogu su samo informativni. Prilikom montaže proizvoda, pažljivo se pridržavajte oznake na nazivnoj pločici, kao i uputa i dijagrama koji su izravno pričvršćeni na proizvod ili priloženi uz proizvod.

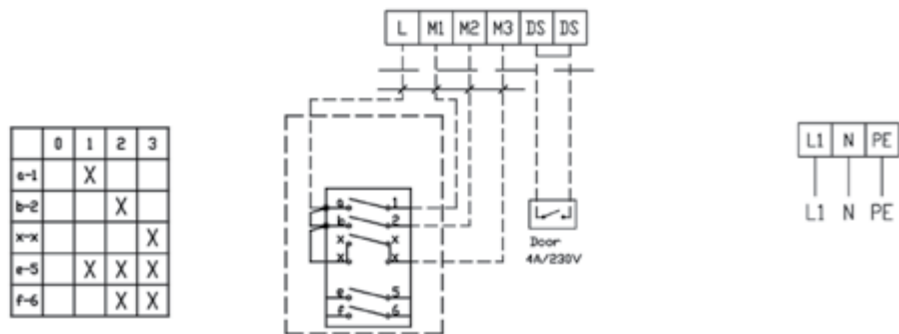


BASIC

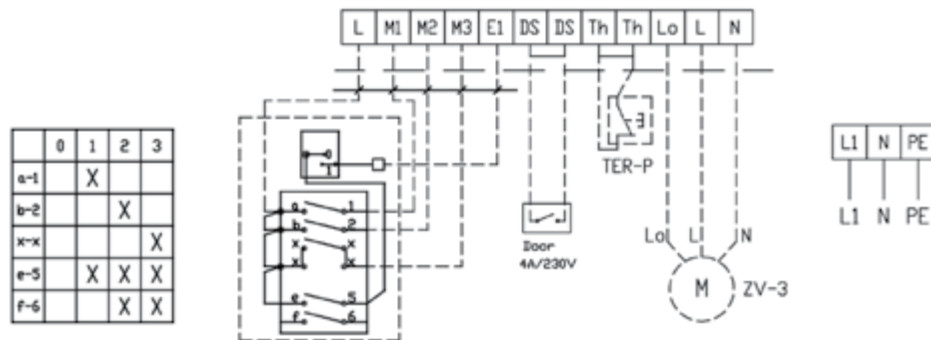
SONATA EVO-BA-E



SONATA EVO-BA-W



SONATA EVO-BA-N



EL. SHEMA SPAJANJA



COMFORT MASTER

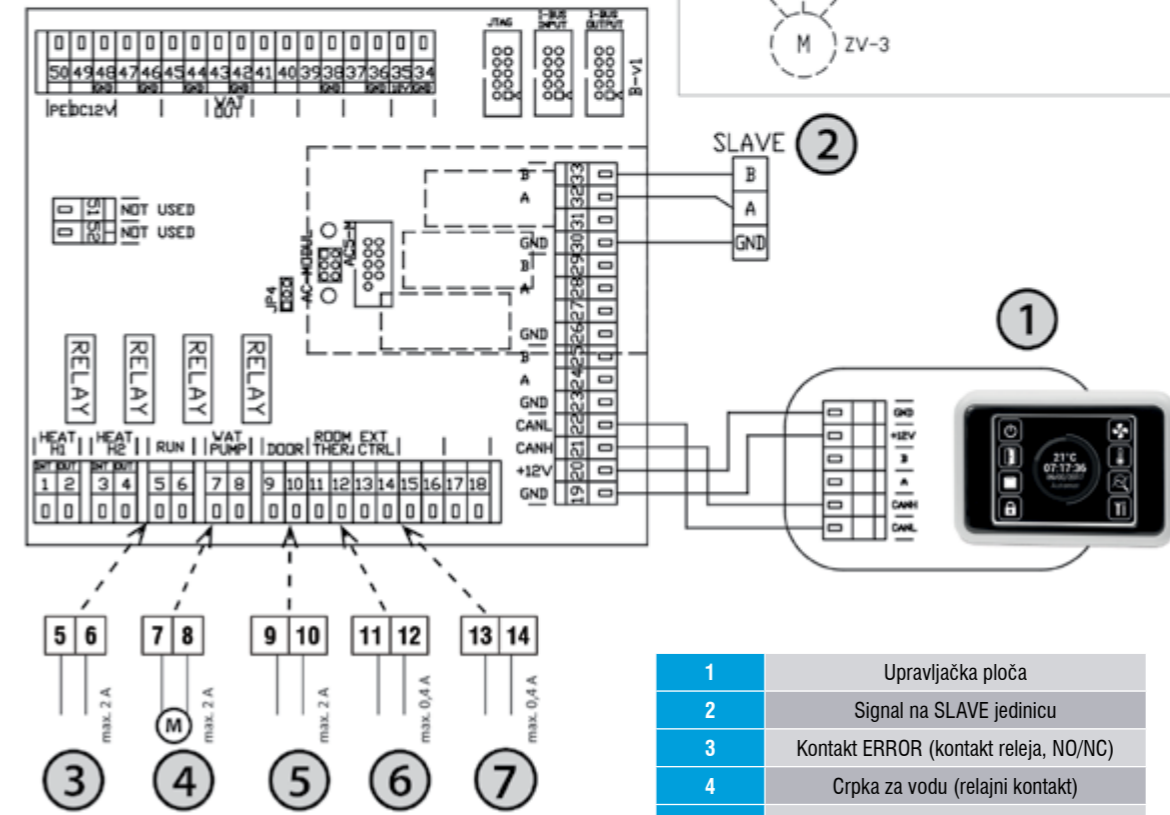
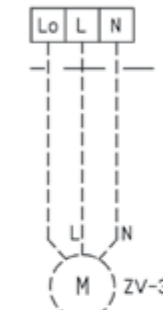
SONATA EVO-CO-*-E



SONATA EVO-CO-*-N



SONATA EVO-CO-*-W

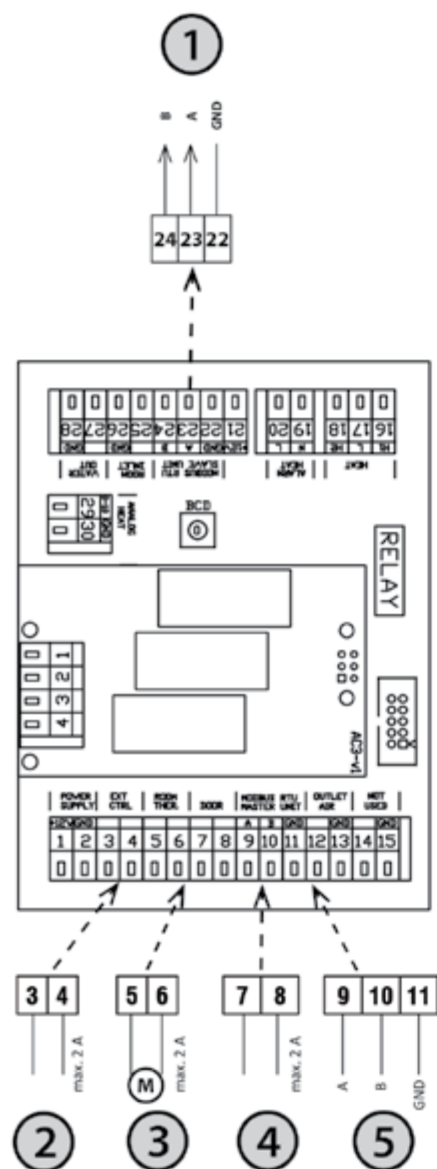
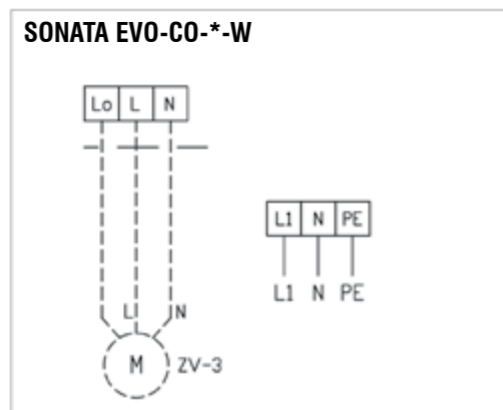
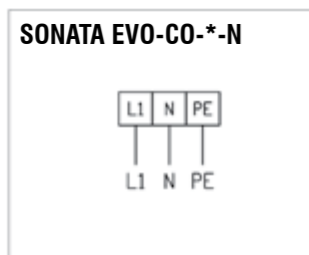
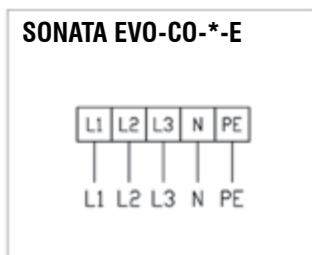


1	Upravljačka ploča
2	Signal na SLAVE jedinicu
3	Kontakt ERROR (kontakt releja, NO/NC)
4	Crpka za vodu (relajni kontakt)
5	Kontakt vrata (ulaz, NO/NC)
6	Termostat za sobu (ulaz, NO/NC)
7	Vanjska kontrola (ulaz, NO/NC)

EL. SHEMA SPAJANJA

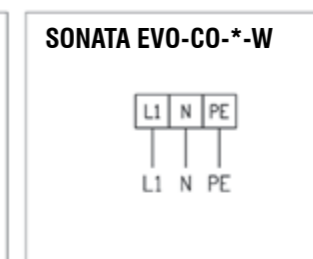
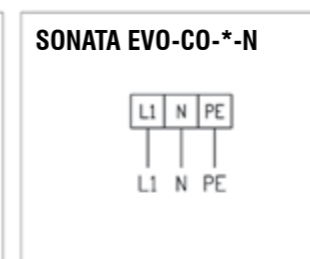


COMFORT SLAVE

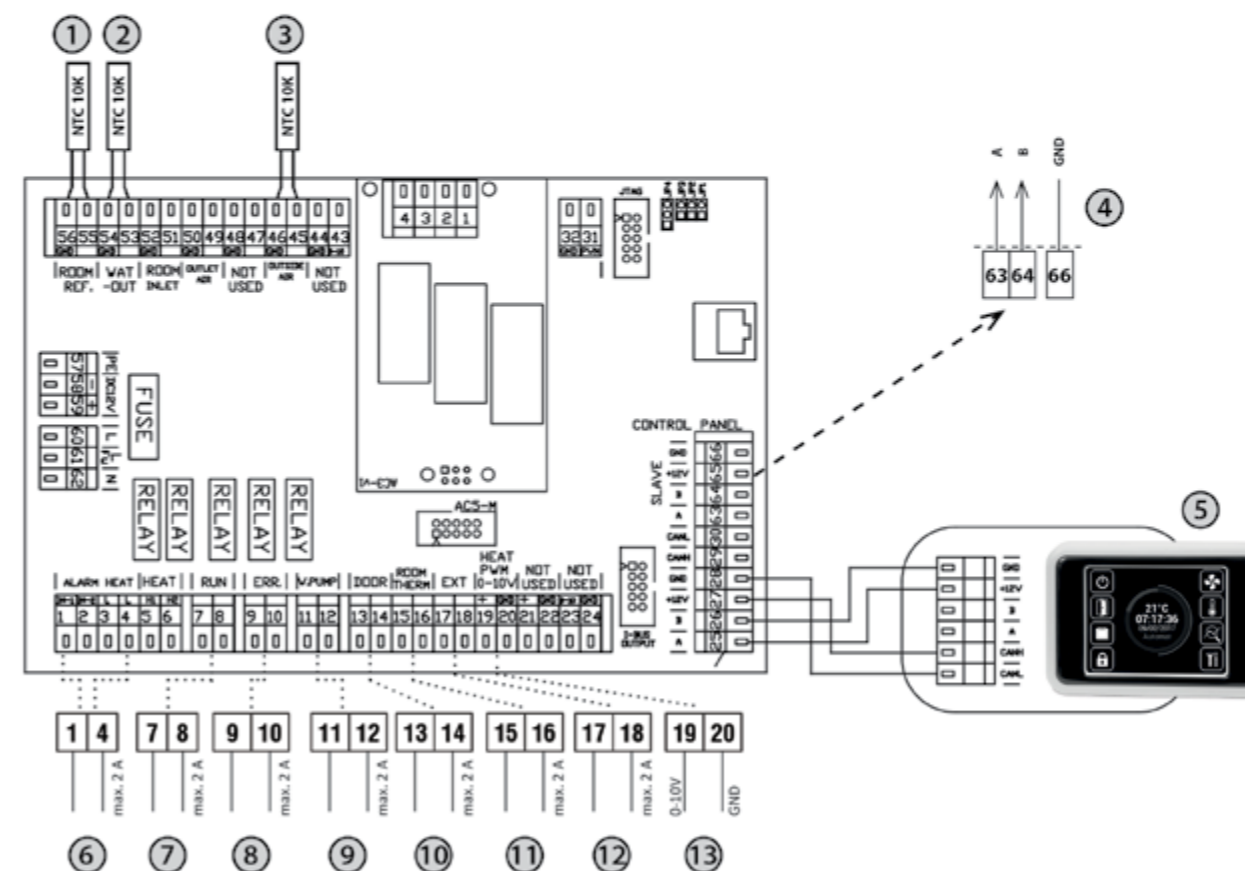


1	Signal na SLAVE jedinicu
2	Vanjska kontrola - uključeno / isključeno
3	Sobni termostat (ulaz)
4	Kontakt vrata (ulaz)
5	Signal iz MASTER jedinice

EL. SHEMA SPAJANJA

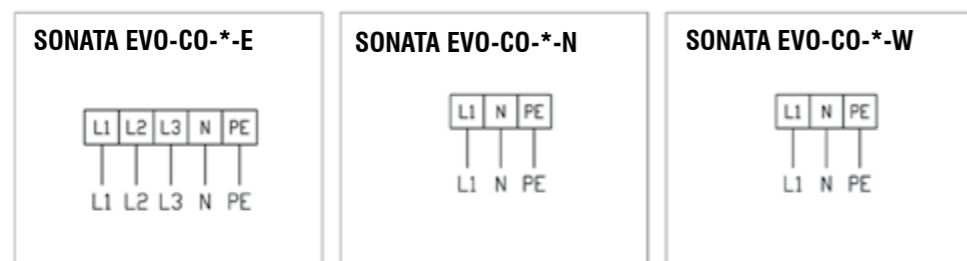


SUPERIOR MASTER

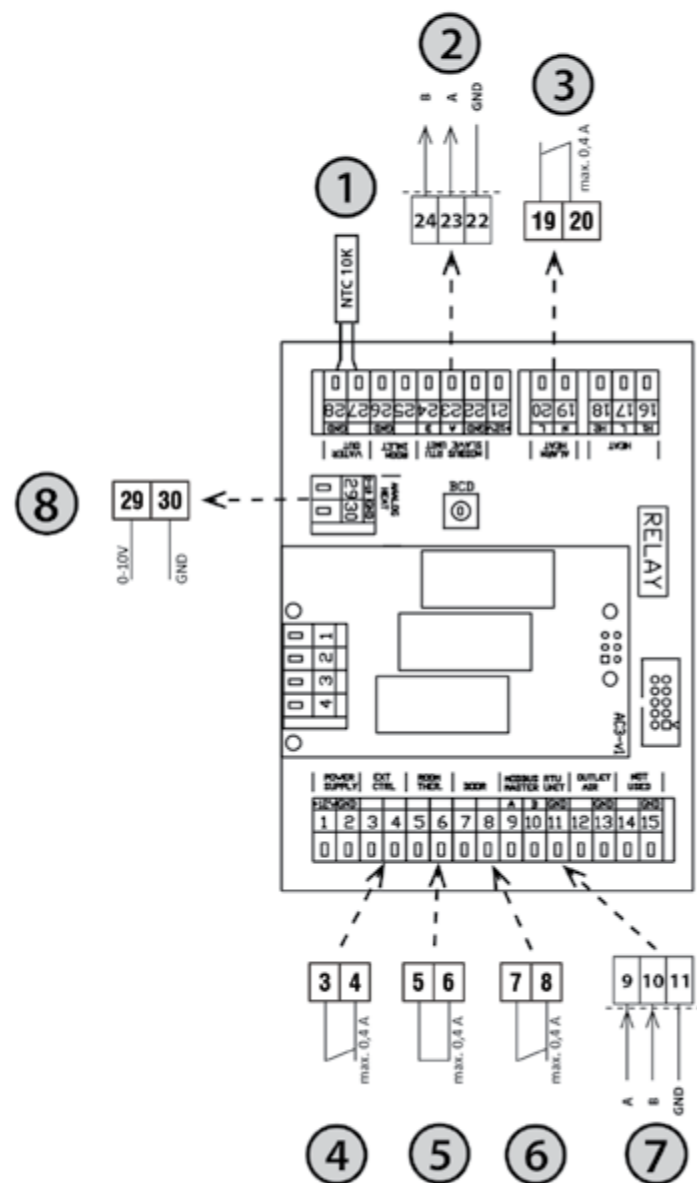


1	Sobni senzor (pribor)
2	LPHW senzor (uključen u isporuku)
3	Osetnik vanjskog zraka (uključen u isporuku)
4	Signal na SLAVE jedinicu
5	Upravljačka ploča
6	Termostat protiv smrzavanja (NC)
7	Kontakt RUN (kontakt releja, NO/NC)
8	Kontakt ERROR (kontakt releja, NO/NC)
9	Crpka za vodu (kontakt releja)
10	Kontakt vrata (ulaz, NO/NC)
11	Termostat za sobu (ulaz, NO/NC)
12	Vanjska kontrola (ulaz, NO/NC)
13	Kontrola ventila (0-10V)

EL. SHEMA SPAJANJA



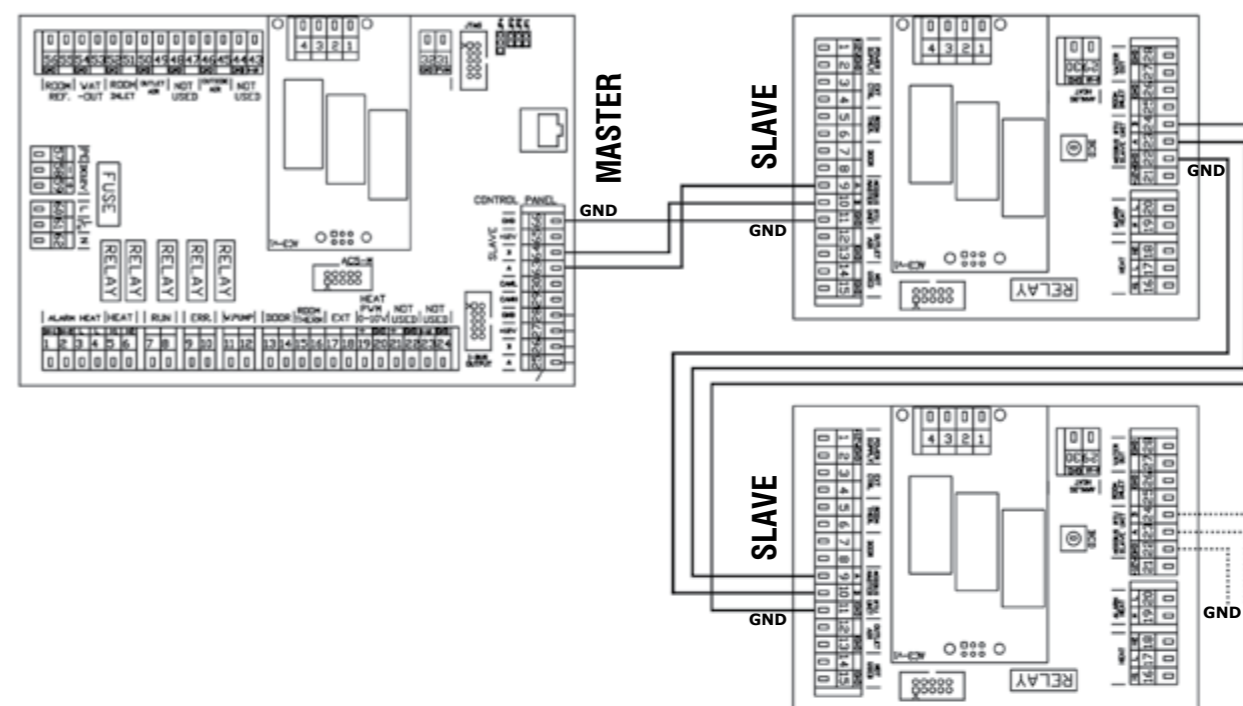
SUPERIOR SLAVE



1	Osjetnik izlaza vode (uključen)
2	Signal na SLAVE jedinicu
3	Termostat za zaštitu od smrzavanja (NC)
4	Vanjska kontrola - uključeno / isključeno
5	Sobni termostat (ulaz)
6	Kontakt vrata (ulaz)
7	Signal iz jedinice MASTER
8	Vodeni ventil (0-10 V)

EL. SHEMA SPAJANJA

SUPERIOR



COMFORT

